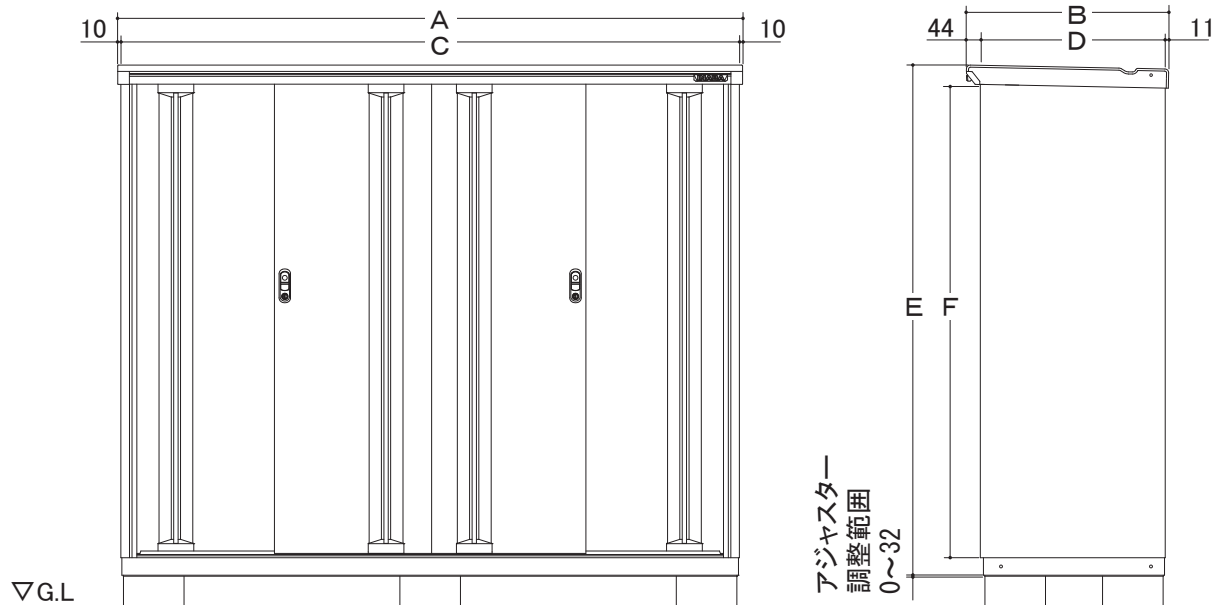


KMW-196C,196CP KMW-196D,196DP KMW-196E,196EP KMW-216E,216EP



このたびは、イナバ物置「ナイソーシスター」をお買い上げくださり誠にありがとうございました。私たちは、この製品の開発にあたって「良いものを安く」をモットーに、苦心して作り上げました。どうぞ末永くご愛用いただきますようお願い申し上げます。なお、この製品の組み立て、ご使用にあたっての注意についてご説明いたしますので、かならずお読みください。

外形図



(単位: mm)

機種	屋根寸法		本体寸法		高さ寸法	開口寸法
	A	B	C	D	E	F
KMW-196C	1960	635	1940	580	1303	1152
KMW-196D					1603	1452
KMW-196E					1903	1752
KMW-216E	2180		2160			

■ 梱包別部品一覧表(1)

- 下表の梱包・部品の個数と内容をご確認のうえ、組立順序に従って組み立ててください。
- □印が付いている部品には、製造番号が打ってあります。組立の時万一不具合が生じた場合は、必ずその部品の製造番号を確認のうえご連絡ください。
- ※ 下記部品のほかに、コンクリートブロック6個(アンカープレート使用時は、セメント・砂・砂利)を準備して下さい。

KMW-196C

全面棚 114.0kg(11梱包)
長もの収納 110.7kg(10梱包)

H7-7050

部 品 名 数
ベ ー ス 1
● 床 パ ネ ル 1
● 部 品 箱 1
六角ボルト 24+1
ネ シ 板 12+1
止 め 金 具 4
ボルトキャップ 10
目隠しキャップ 6
ハースキャップ 2
扉調節ボルト 4
コーナー金具 2
アンカープレートKA/KB 4
落下防止ホルダー 2
落下防止バー 1
落下防止板 1
ちょうボルト 2
カヌークリップ 2
鎖取付金具 2
ボックススパナ 1
水 準 器 1
型 式 ネ ー ム 1
取扱説明書・保証書 1
組立説明書 1

全面棚(196C)の時

H7-7101×2梱包

部 品 名 数
● 棚 支 柱 A C 1
棚 支 柱 B C 1
棚 支 柱 C K N 1
棚 支 柱 C K N 下 1
六 角 ボ ル ト 2

B2-1696×2梱包

部 品 名 数
● 棚 板 K 1 6 2
棚 フ ッ ク 8

※長もの収納タイプの時は、下記の梱包に変更してください。

↓

長もの収納(196CP)の時

H7-7101

部 品 名 数
● 棚 支 柱 A C 1
棚 支 柱 B C 1
棚 支 柱 C K N 1
棚 支 柱 C K N 下 1
六 角 ボ ル ト 2

H7-7412

部 品 名 数
● 側 板 右 1
側 板 左 1

H7-7521

部 品 名 数
後 板 2
● パネル押え C 1
ジョイントカバー C 1

H7-7543

部 品 名 数
後 板 中 央 1
● パネル押え C 1
ジョイントカバー C 1

H7-7650

部 品 名 数
● 屋 根 1

H7-7750 (CB:クラシックブラウン)
H7-7850 (NG:ノーブルグレイジュ)

部 品 名 数
扉 右 1
● 扉 左 1
扉 中 右 1
扉 中 左 1

H7-7280

部 品 名 数
● 棚 板 K 8 0 2
棚 フ ッ ク 8

KMW-196D

全面棚 127.2kg(11梱包)
長もの収納 123.9kg(10梱包)

H7-7050

部 品 名 数
ベ ー ス 1
● 床 パ ネ ル 1
● 部 品 箱 1
六角ボルト 24+1
ネ シ 板 12+1
止 め 金 具 4
ボルトキャップ 10
目隠しキャップ 6
ハースキャップ 2
扉調節ボルト 4
コーナー金具 2
アンカープレートKA/KB 4
落下防止ホルダー 2
落下防止バー 1
落下防止板 1
ちょうボルト 2
カヌークリップ 2
鎖取付金具 2
ボックススパナ 1
水 準 器 1
型 式 ネ ー ム 1
取扱説明書・保証書 1
組立説明書 1

全面棚(196D)の時

H7-7102×2梱包

部 品 名 数
● 棚 支 柱 A D 1
棚 支 柱 B D 1
棚 支 柱 C K N 1
棚 支 柱 C K N 下 1
六 角 ボ ル ト 2

B2-1696×2梱包

部 品 名 数
● 棚 板 K 1 6 2
棚 フ ッ ク 8

※長もの収納タイプの時は、下記の梱包に変更してください。

↓

長もの収納(196DP)の時

H7-7102

部 品 名 数
● 棚 支 柱 A D 1
棚 支 柱 B D 1
棚 支 柱 C K N 1
棚 支 柱 C K N 下 1
六 角 ボ ル ト 2

H7-7414

部 品 名 数
● 側 板 右 1
側 板 左 1

H7-7522

部 品 名 数
後 板 2
● パネル押え D 1
ジョイントカバー D 1

H7-7544

部 品 名 数
後 板 中 央 1
● パネル押え D 1
ジョイントカバー D 1

H7-7650

部 品 名 数
● 屋 根 1

H7-7751 (CB:クラシックブラウン)
H7-7851 (NG:ノーブルグレイジュ)

部 品 名 数
扉 右 1
● 扉 左 1
扉 中 右 1
扉 中 左 1

H7-7280

部 品 名 数
● 棚 板 K 8 0 2
棚 フ ッ ク 8

KMW-196E

全面棚 140.3kg(12梱包)
長もの収納 137.0kg(11梱包)

H7-7050

部 品 名 数
ベ ー ス 1
● 床 パ ネ ル 1
● 部 品 箱 1
六角ボルト 24+1
ネ シ 板 12+1
止 め 金 具 4
ボルトキャップ 10
目隠しキャップ 6
ハースキャップ 2
扉調節ボルト 4
コーナー金具 2
アンカープレートKA/KB 4
落下防止ホルダー 2
落下防止バー 1
落下防止板 1
ちょうボルト 2
カヌークリップ 2
鎖取付金具 2
ボックススパナ 1
水 準 器 1
型 式 ネ ー ム 1
取扱説明書・保証書 1
組立説明書 1

全面棚(196E)の時

H7-7103×2梱包

部 品 名 数
● 棚 支 柱 A E 1
棚 支 柱 B E 1
棚 支 柱 C K N 1
棚 支 柱 C K N 下 1
六 角 ボ ル ト 2

B2-1696×2梱包

部 品 名 数
● 棚 板 K 1 6 2
棚 フ ッ ク 8

※長もの収納タイプの時は、下記の梱包に変更してください。

↓

長もの収納(196EP)の時

H7-7103

部 品 名 数
● 棚 支 柱 A E 1
棚 支 柱 B E 1
棚 支 柱 C K N 1
棚 支 柱 C K N 下 1
六 角 ボ ル ト 2

H7-7417

部 品 名 数
● 側 板 左 1

H7-7416

部 品 名 数
● 側 板 右 1

H7-7523

部 品 名 数
後 板 2
● パネル押え E 1
ジョイントカバー E 1

H7-7545

部 品 名 数
後 板 中 央 1
● パネル押え E 1
ジョイントカバー E 1

H7-7650

部 品 名 数
● 屋 根 1

H7-7752 (CB:クラシックブラウン)
H7-7852 (NG:ノーブルグレイジュ)

部 品 名 数
扉 右 1
● 扉 左 1
扉 中 右 1
扉 中 左 1

H7-7280

部 品 名 数
● 棚 板 K 8 0 2
棚 フ ッ ク 8

■ 梱包別部品一覧表(2)

- 下表の梱包・部品の個数と内容をご確認のうえ、組立順序に従って組み立ててください。
- □印が付いている部品には、製造番号が打ってあります。組立の時万一不具合が生じた場合は、必ずその部品の製造番号を確認のうえご連絡ください。
- ※ 下記部品のほかに、コンクリートブロック6個(アンカープレート使用時は、セメント・砂・砂利)を準備して下さい。

KMW-216E

全面棚 151.4kg(12梱包)
長もの収納 147.3kg(11梱包)

H7-7060

部 品 名 数
ベ ー ス 1
● 床 パ ネ ル 1
● 部 品 箱 1
六 角 ボ ル ト 24+
ネ ヅ 板 12+
止 め 金 具 4
ボ ル ト キ ャ ッ プ 10
目 隠 し キ ャ ッ プ 6
ハ ー ス キ ャ ッ プ 2
扉 調 節 ボ ル ト 4
コ ー ナ ー 金 具 2
ア ン カ ー プ レ ー ト KA/KB 4
落 下 防 止 ホ ル ダ ー 2
落 下 防 止 パ ー 1
落 下 防 止 板 1
ち ょ う ボ ル ト 2
カ ヌ ー ク リ ッ プ 2
鎖 取 付 金 具 2
ボ ッ ク ス ス パ ナ 1
水 準 器 1
型 式 ネ ー ム 1
取 扱 説 明 書 ・ 保 証 書 1
組 立 説 明 書 1

H7-7417

部 品 名 数
● 側 板 左 1

H7-7416

部 品 名 数
● 側 板 右 1

H7-7533

部 品 名 数
後 板 2
パ ネ ル 押 え E 1
ジ ョ イ ン ト カ バ ー E 1

H7-7542

部 品 名 数
後 板 中 央 1
パ ネ ル 押 え E 1
ジ ョ イ ン ト カ バ ー E 1

H7-7660

部 品 名 数
● 屋 根 1

H7-7761 (CB:クラシックブラウン)
H7-7861 (NG:ノーブルグレージュ)

部 品 名 数
扉 右 1
● 扉 左 1
扉 中 右 1
扉 中 左 1

H7-7280

部 品 名 数
● 棚 板 K 8 0 2
棚 フ ッ ク 8

--- 全面棚(216E)の時 ---

H7-7103 × 2 梱包

部 品 名 数
● 棚 支 柱 A E 1
棚 支 柱 B E 1
棚 支 柱 C K N 1
棚 支 柱 C K N 下 1
六 角 ボ ル ト 2

H7-7281 × 2 梱包

部 品 名 数
● 棚 板 K 8 1 2
棚 フ ッ ク 8

※長もの収納タイプの時は、
下記の梱包に変更してください。



--- 長もの収納(216EP)の時 ---

H7-7103

部 品 名 数
● 棚 支 柱 A E 1
棚 支 柱 B E 1
棚 支 柱 C K N 1
棚 支 柱 C K N 下 1
六 角 ボ ル ト 2

H7-7115

部 品 名 数
● 棚 支 柱 A E 1
棚 支 柱 B E 1
棚 支 柱 C K N 1
棚 支 柱 C K N 下 1
六 角 ボ ル ト 2
パ ン ド 8 0 0 1
T フ ッ ク 2

H7-7281

部 品 名 数
● 棚 板 K 8 1 2
棚 フ ッ ク 8



安全のために必ずお守りください。

ここに記載してある事柄は、人や物に対して危害・損害を未然に防止し、製品をより安全かつ正しく組み立てて頂くためのものです。

マーク
の説明



注意

安全のために必ずお守りください。死亡・ケガの原因になります。



留意

これらの点にもご留意ください。ケガ・損害の原因になります。

収納庫の設置について

⚠ 注意

1. 転倒防止工事を必ず行ってください。
⇒ 転倒防止工事がされていない場合、強風等により転倒し、傷害事故につながります。また、収納物に被害を与えます。
2. 崖の縁や屋上など、安全の確認できない場所への設置は避けてください。
⇒ 強風により転倒、落下の危険があります。

⚠ 留意

1. 家からの雪が直接屋根に落ちて来る場所への設置は避けてください。
⇒ 変形・破損により、雨もりの原因になったり収納物に被害を与えます。
2. マンションのベランダに設置する場合は、避難通路を確保してください。
⇒ 非常時に避難通路として使えなくなります。
3. 家の屋根からまとまった雨水が直接屋根や壁に落ちないように配慮してください。
⇒ 雨もりの原因になります。

収納庫の組み立てについて

⚠ 注意

1. 風の強い日の組み立ては避けてください。
⇒ 強風のため部材が飛んでケガをしたり、部材の転倒による破損原因になります。
2. ユーザーの組み立てはなるべく2人以上で行ってください。
⇒ 一人で無理をされると、部材の転倒・落下によるケガの原因になります。
3. 30kg以上の梱包や部材の運搬は、2人以上で行ってください。
⇒ ケガをしたり腰を痛める原因になります。
4. 組み立て時は、ヘルメット・手袋・長袖シャツなどの保護具の着用をしてください。
⇒ ケガの原因になります。
5. 組み立て中は部材の転倒防止のために、つかい棒やロープなどをお使いください。
⇒ 組み付け時の部材の落下や突風による部材の転倒により、ケガをしたり部材の破損につながります。
6. 組み立て途中で放置しないでください。
⇒ 強風などにより部材が飛散・転倒してケガをしたり、部材の破損につながります。

組立が完了したら

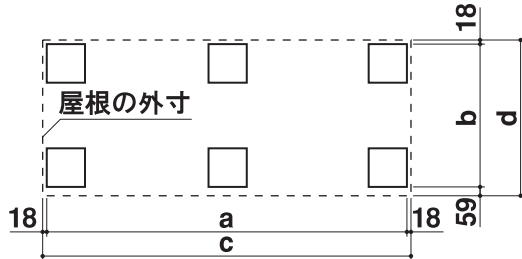
取扱説明書(保証書)・組立説明書は、保管ケース(側板に貼り付けてあります。)に入れて大切に保管してください。

組立順序のご説明

組み立てにあたって、部品の共通性・互換性を持たせるために、取り付け穴が余分にあけてあります。相手に穴のない所はボルト締めする必要はありません。各取り付け穴は、組み立てを容易にするために余裕を持たせてあります。片寄った締め方をすると、部品が入らなかったり穴が合わない場合がありますので、この場合はボルトをゆるめ調整してください。

1. 基礎

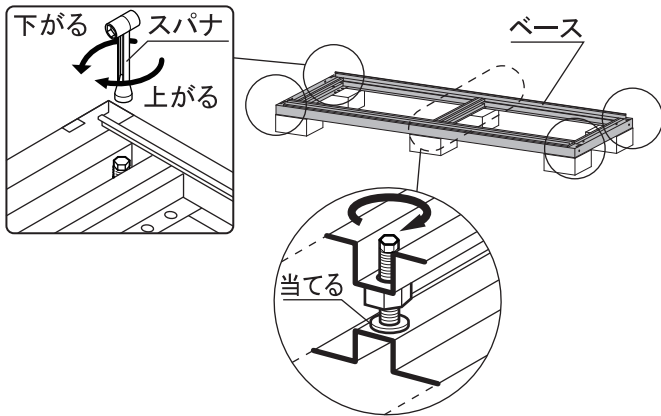
地ならし・地固めを十分した後、下図のようにコンクリートブロックを水平に設置します。
※組立後、内部に品物を入れて水平がくると戸当たりが悪くなりますのでご注意ください。



機種	a	b	c	d
KMW-196C・D・E	1924	558	1960	635
KMW-216E	2144	558	2180	635

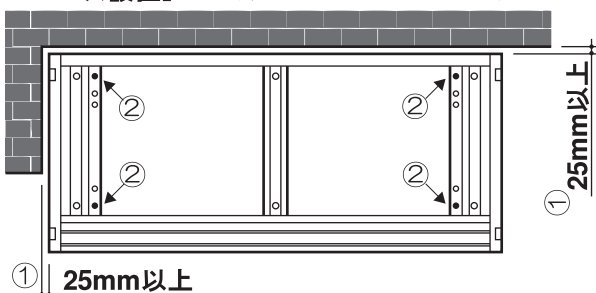
2. ベース設置

ベースを設置し、再度水平を確認します。水平がでない場合は、四隅のアジャスターをスパナで微調整（調整範囲0~32mm）してください。
※アジャスター調整をした時は、必ずこのアジャスターを下の補強に当たるまで回してください。（但し上げ過ぎると、シーソーのようになりますので注意してください。）



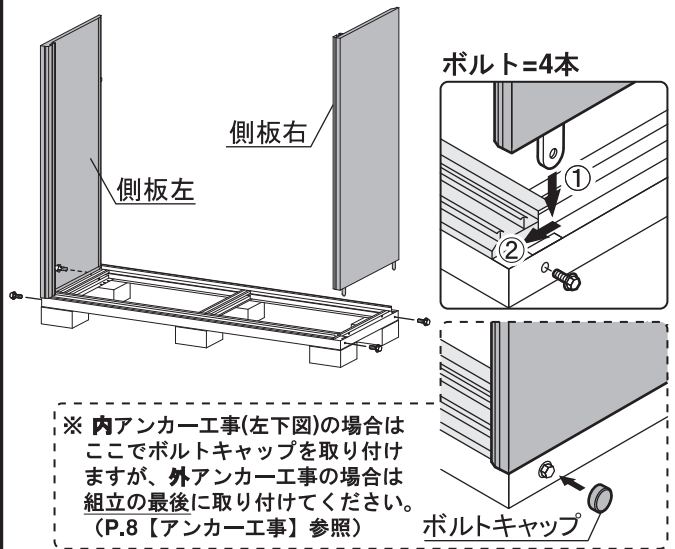
※内アンカー工事をする場合

- ①ベースを建物の壁や障害物から25mm以上のスキマ（屋根の出幅分）をあけて設置します。
※左右のスキマがせまい場合は、先に「3.側板取付」の側板を取り付けてからベースを設置してください。
- ②下図の●の穴を使って、M10アンカーボルト4本（市販品）で固定してください。
- ③「2.ベース設置」の要領で水平を調整します。



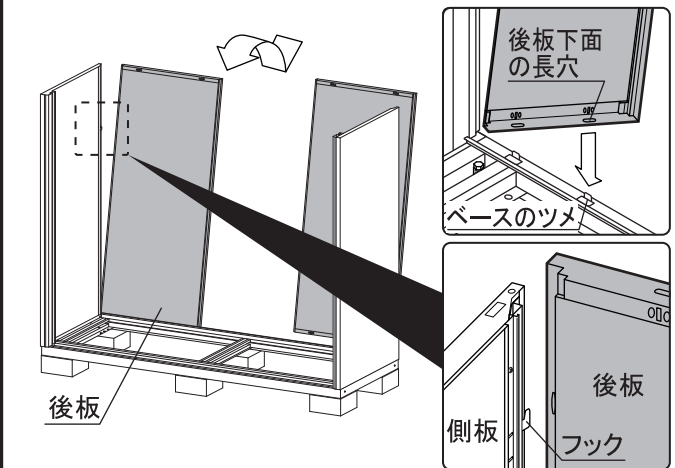
3. 側板取付

- ①側板の足をベースの角穴に差し込みます。
- ②側板を前にずらしボルトで固定します。
 （内アンカー工事の場合はボルトにボルトキャップを取り付けます）

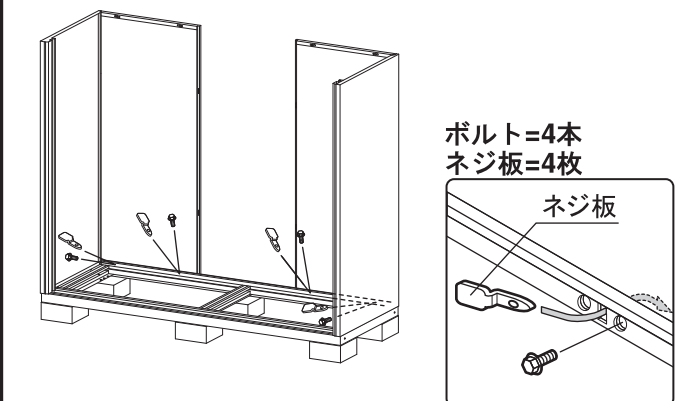


4. 後板取付

後板下面の長穴にベースのツメが入るようにはめ込み、少し持ち上げて側板のフックに引掛けます。



後板とベースをボルトとネジ板で仮締めします。

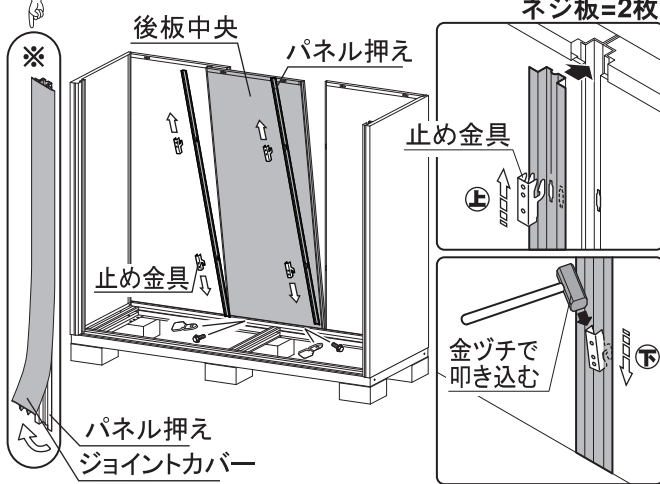


5. 後板中央・パネル押え取付

後板中央をはめ込み、後板との間にパネル押え(※)をセットし、止め金具を叩き込みます。次に後板中央をベースにボルトとネジ板で固定します。
(「4.後板取付」のボルトも固定してください)

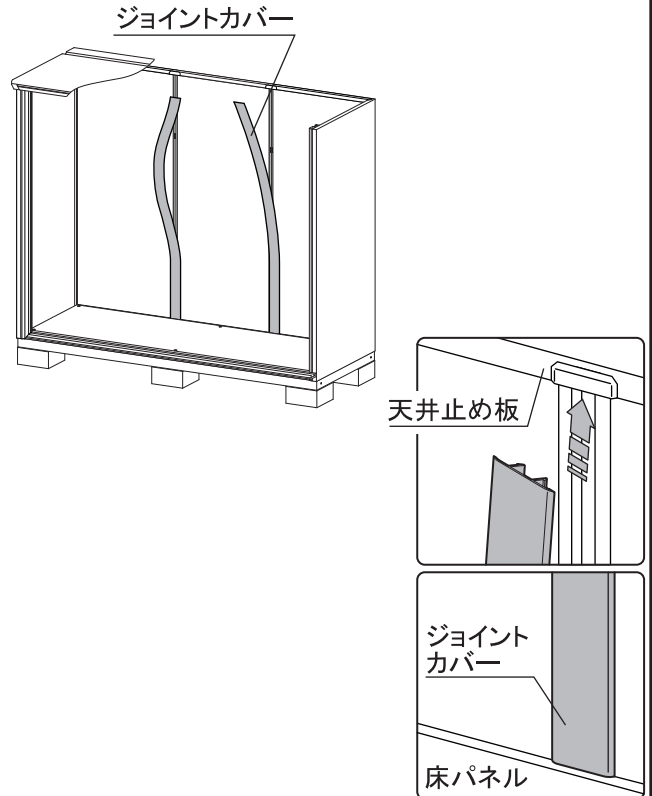
※ジョイントカバーを取り外してください。

止め金具=4個
ボルト=2本
ネジ板=2枚



8. ジョイントカバー取付

ジョイントカバーは床パネルで位置決めし、上部を天井止め板に差し込んで、下から順にはめ込みます。

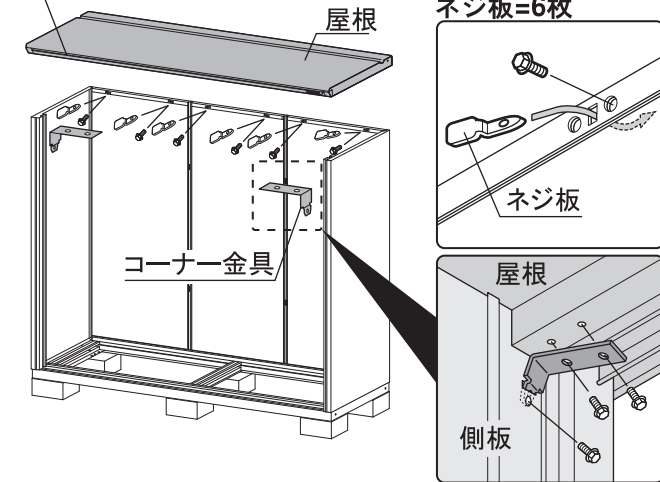


6. 屋根取付

屋根後部を後板にはめるように乗せます。屋根と後板とはボルトとネジ板で、側板前部とはコーナー金具とボルトで取り付けます。

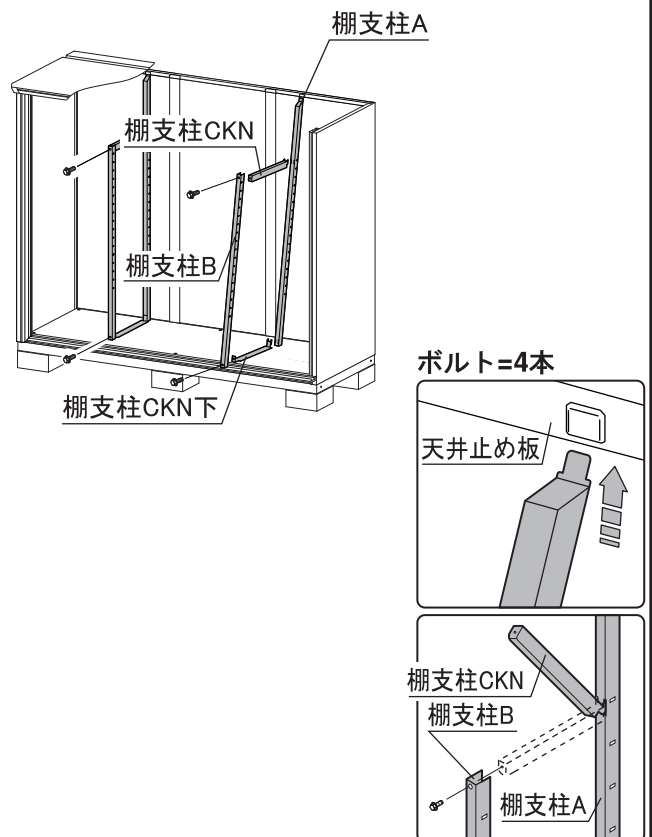
※アルミレールのある方が前です。

ボルト=12本
ネジ板=6枚



9. 棚支柱取付

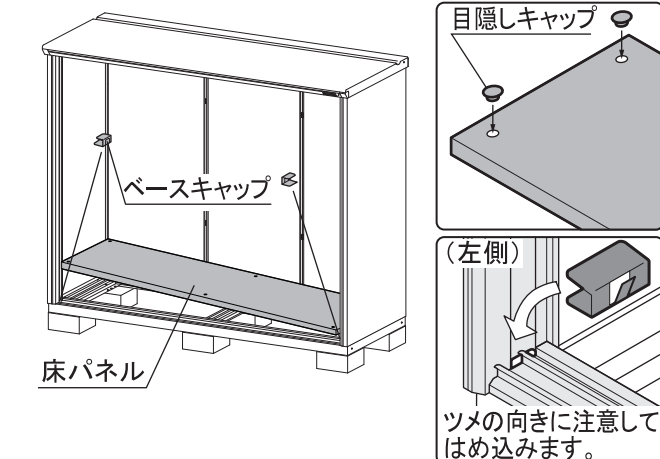
- ①棚支柱Aを天井止め板の角穴に差し込みます。
- ②棚支柱CKNを棚支柱Aの上側の角穴に差し込みます。下側の角穴には棚支柱CKN下を差し込みます。
- ③棚支柱Bを棚支柱CKNとCKN下にボルトで取り付けます。



7. 床パネル取付

床パネルに目隠しキャップを取り付け、ベースにはめ込みます。次にベースキャップを側板前下部にはめ込みます。

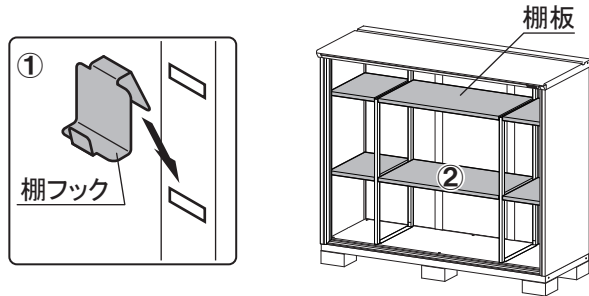
目隠しキャップ=6個



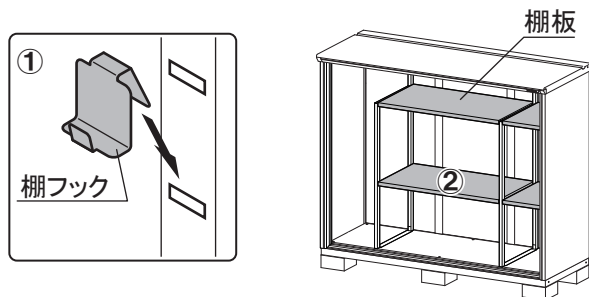
10. 棚板取付

- ①棚フックを角穴部に引っかけます。(棚板1枚に棚フックを4個使用します。)
 - ②棚板を乗せます。(棚板の配置によっては、図と左右が逆になります。)
- ※落下防止バーは別紙の組立説明書をご参照ください。

●全面棚タイプの場合



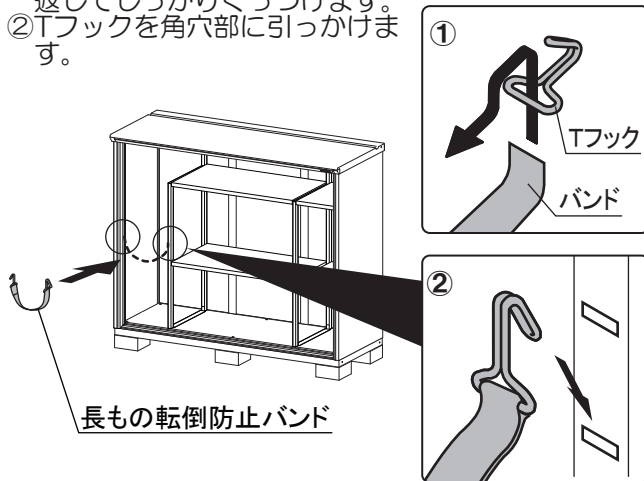
●長もの収納タイプの場合



長もの転倒防止バンド取付

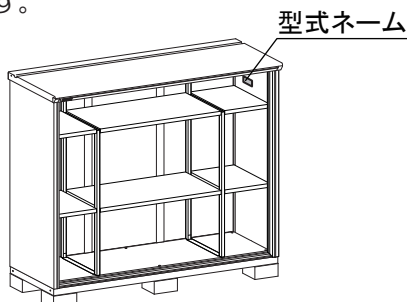
※長もの収納タイプのみ

- ①バンドの両端をTフックに通し、適当な長さで折り返してしっかりくっつけます。
- ②Tフックを角穴部に引っかけます。



11. 型式ネーム貼付

部品箱内の「型式ネーム」シールを側板右上部内側に貼り付けます。



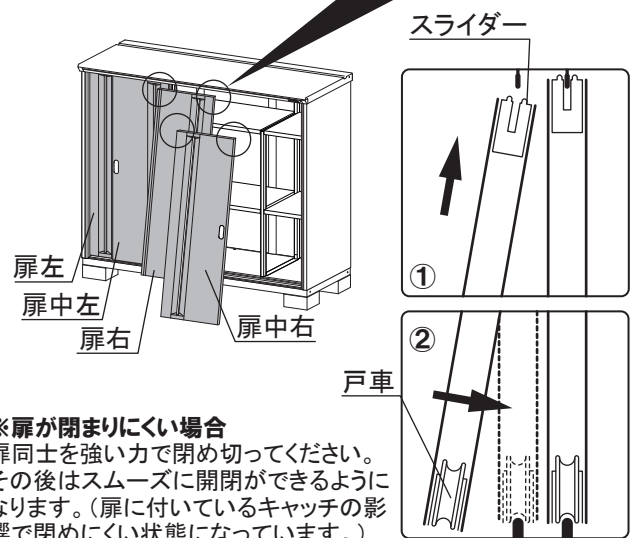
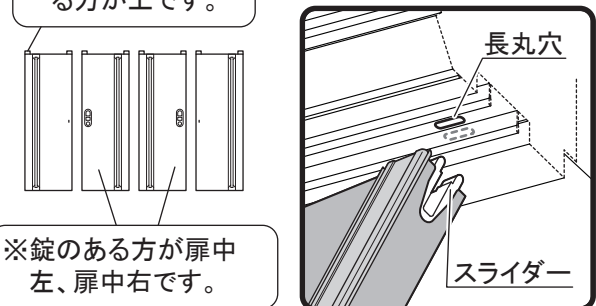
12. 扉取付

- ①扉左のスライダを上側のレール(奥側)の長丸穴にはめ込みます。
- ②戸車を下のレール(奥側)に乗せます。
- ③同様に扉中左(手前側のレール)、扉右(奥側)、扉中右(手前側)の順に取り付けます。

スライダの先をアルミレールに空いている長丸穴に差し込み扉を取り付けてください。

※スライダのある方が上です。

※錠のある方が扉中左、扉中右です。

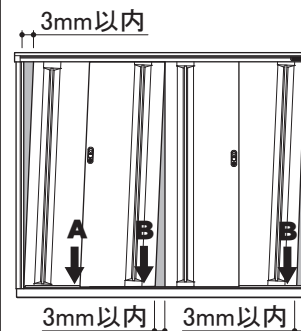


※扉が閉まりにくい場合

扉同士を強い力で閉め切ってください。その後はスムーズに開閉ができるようになります。(扉に付いているキャッチの影響で閉めにくい状態になっています。)

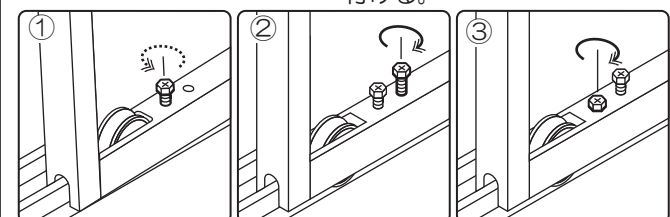
13. 戸当たり調整

扉を閉めて図のようにスキマ(3mm程度)ができた場合は、A、B部の戸車を下記の要領で調整してください。(隙間が図と逆の場合は、逆側の戸車調整になります)



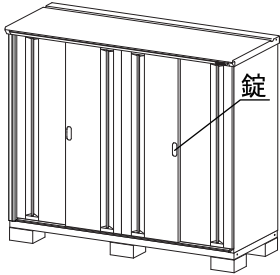
【調整方法】(下図参照)

- ①戸車を固定しているボルトを4,5回転ゆるめる。
- ②部品箱内の戸車調整用のボルトで戸当たりを調整する。
- ③最初にゆるめたボルトを締め付ける。



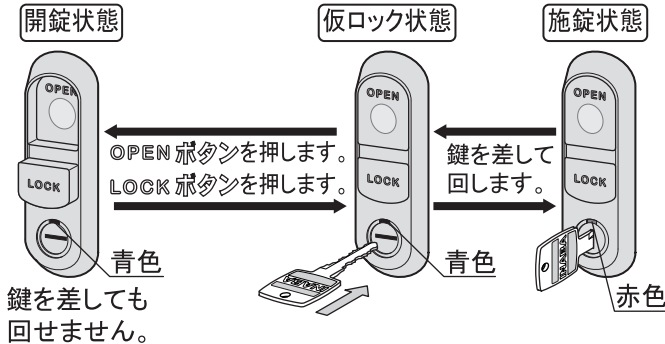
※3mm以上のスキマや上記の要領で調整できない時は、目隠しキャップをはずしベースの水平を出し直してください。(「2. ベース設置」を参照)

14.施錠方法について



錠は仮ロック付です。(鍵を使わずに仮にロックできる機構が付いています。)下記方法に従って施錠してください。

! 仮ロック状態では施錠されておりません。
施錠の際は必ず鍵を使ってください。

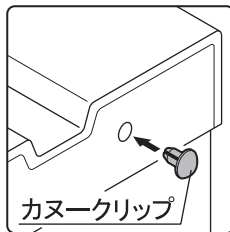


15.転倒防止工事 ※必ず行ってください。

右図の【アンカー工事(イ・ロ)】、もしくは【2.ベース設置の内アンカー工事】のいずれかのアンカー工事を必ず行ってください。
また**KMW-216E,EP**や、強風を受ける場所等に設置する場合は、下図の【ワイヤー工事】も併用してください。

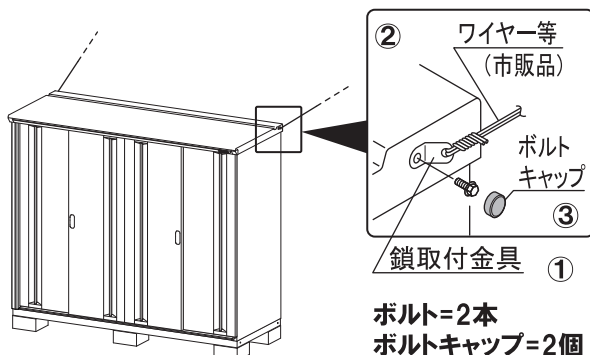
! 転倒防止工事がされていない場合、強風等により転倒し、傷害事故につながります。
注意 また、収納物に被害を与えます。

ワイヤー工事を行わない場合、屋根側面後部にカヌークリップを取付けます。



ワイヤー工事 ※KMW-216E,EPは必要です。

- 鎖取付金具を屋根にボルトで取り付けます。
- ワイヤーなどを使用し、建物の壁や柱等に固定してください。
- 外側のボルトにボルトキャップを取り付けます。

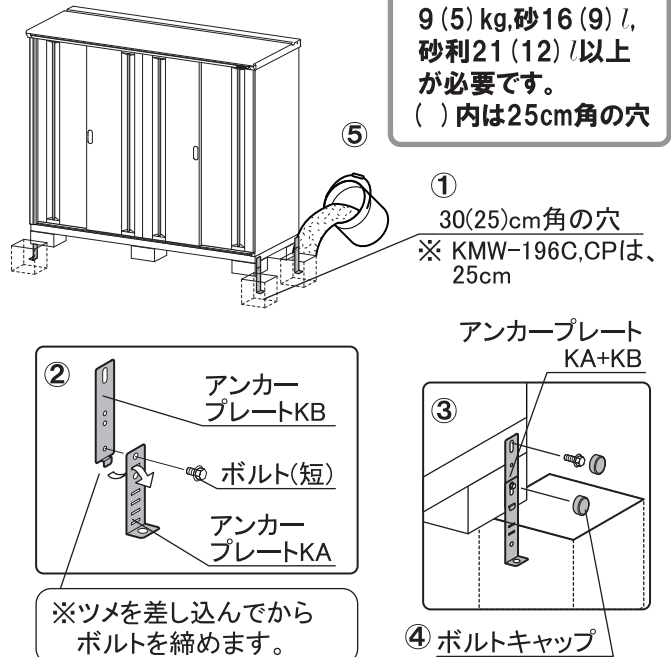


アンカー工事

イ) 地盤が土の場合

- ベースの四隅に30(25)cm角の穴を掘ります。(KMW-196C,CPは、25cm)
- アンカープレートKAとKBを組み合わせます。
- ベースにアンカープレートを取り付けます。(側板を止めているボルトを使います)
- 外側のボルトにボルトキャップを取り付けます。
- コンクリートを流し込みます。

※1ヶ所にセメント
9(5)kg,砂16(9)l,
砂利21(12)以上
が必要です。
()内は25cm角の穴



ボルト(短)=4本 ボルトキャップ=8個

ロ) 地盤がコンクリートの場合

- 基礎高さに合わせて、アンカープレートKAとKBを組み合わせます。
- ベースにアンカープレートを取り付けます。(側板を止めているボルトを使います)
- 外側のボルトにボルトキャップを取り付けます。
- M10オールアンカー(市販品)で固定します。

